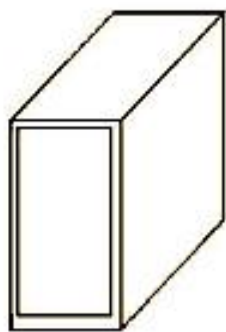
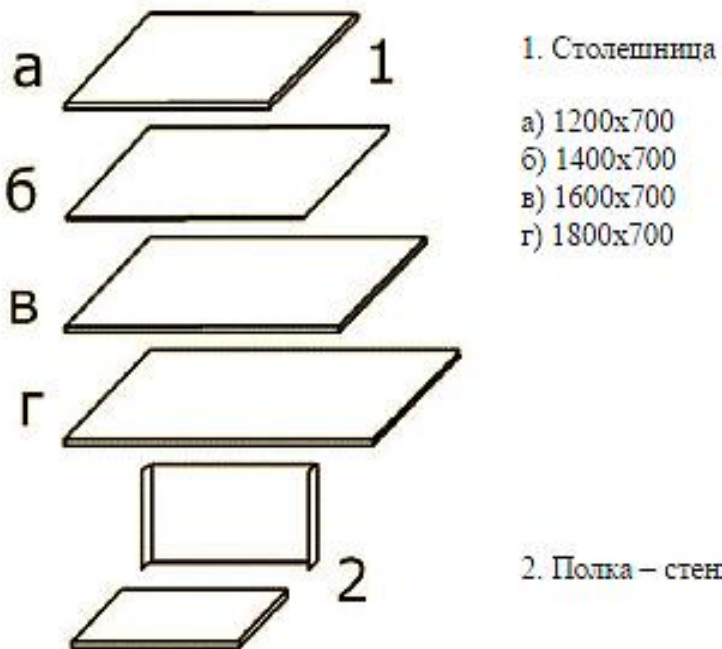
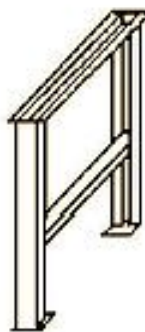


Компания «Сервис Монтаж»

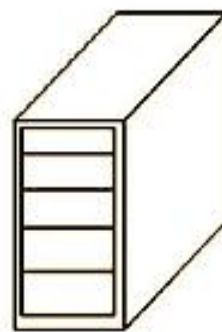
Количество и вид комплектующих определяется заказом.



3



4



5

3. Тумба с дверцей (2 полки)

4. Опора

5. Тумба с ящиками (количество ящиков зависит от выбранной комплектации)

Инструкция по сборке

1. Соедините между собой полку и заднюю стенку (рис. 1).

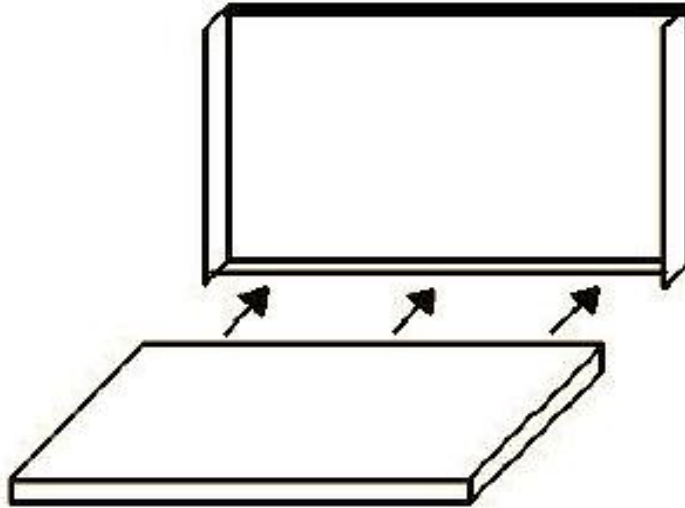


Рис. 1

2. В зависимости от комплектации закрепить полку – стенку между опорами (рис. 2), опорой и тумбой (рис. 3) или между тумбами (рис. 4).

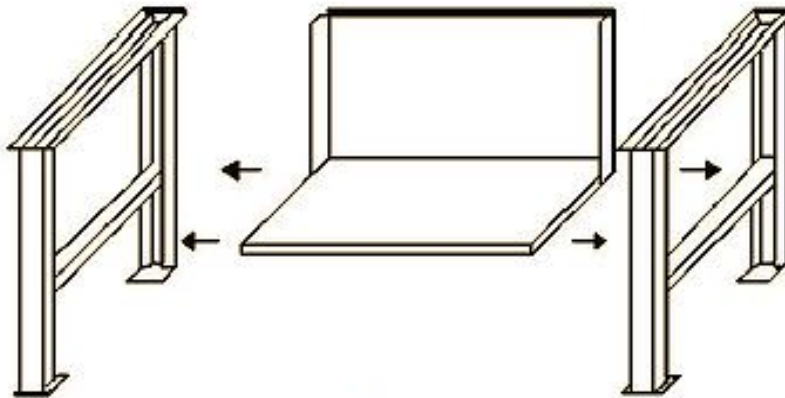


Рис. 2

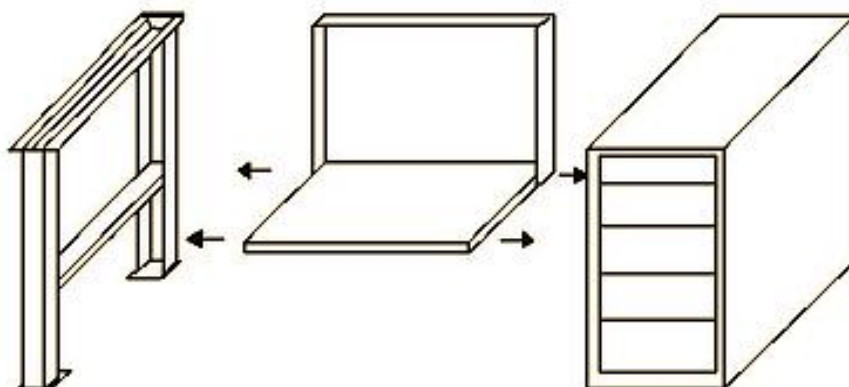


Рис. 3

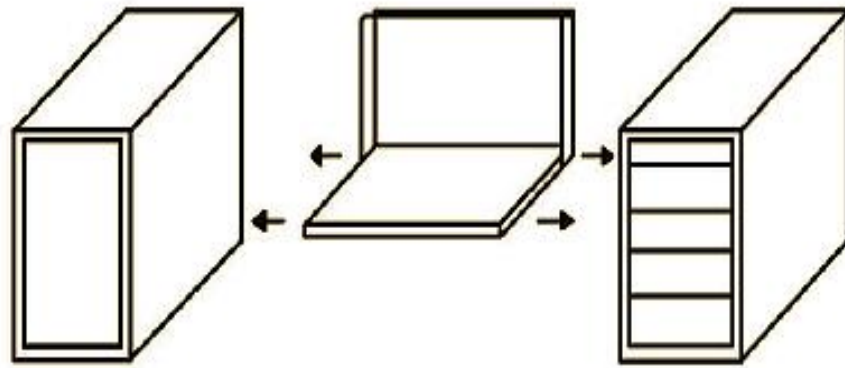


Рис. 4

3. Приложить сверху столешницу, отмерить одинаковое расстояние со всех сторон (рис. 5).

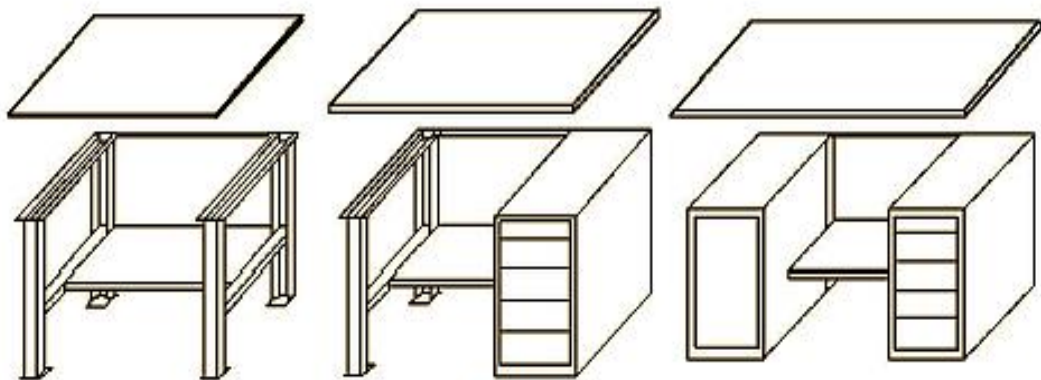


Рис. 5

4. Закрепить снизу столешницу саморезами (рис. 6).

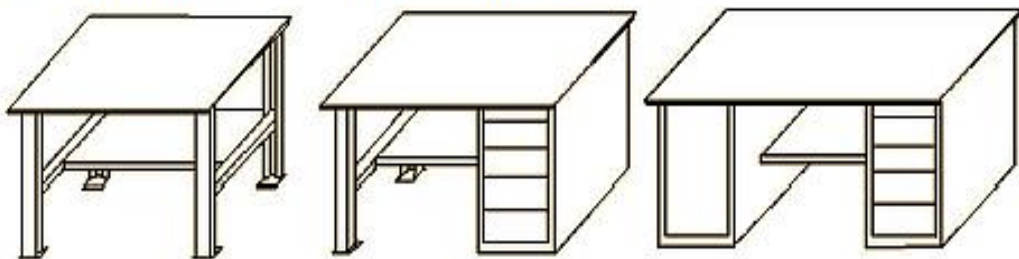


Рис. 6